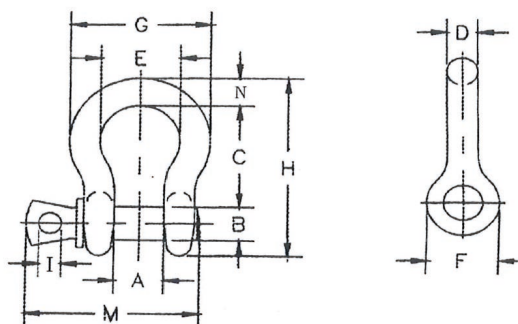




ОМЕГАОБРАЗНЫЕ СКОБЫ SAE G209

- используются для подъёма грузов
- обработка поверхности – горячая оцинковка
- коэффициент запаса прочности 6 : 1

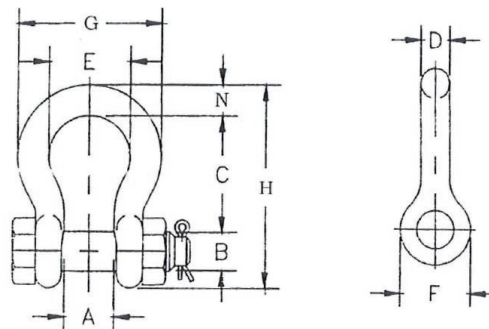


Рабочая нагрузка	A	B	C	D	E	F	G	H	I	M	N	Вес/шт	Код
тн	мм	мм	мм	мм	мм	мм	мм	мм	мм	мм	мм	кг	изделия
0,33	9,5	6,5	22,4	5,0	15,0	14,0	25,0	37,5	4,0	28,5	4,5	0,03	SAK03PBP
0,50	12,0	8,0	29,0	6,5	20,0	15,5	32,5	47,0	5,0	35,0	5,1	0,05	SAK05PBP
0,75	13,5	9,5	31,0	8,0	21,5	19,0	37,5	53,0	5,5	42,0	8,0	0,09	SAK07PBP
1,00	17,0	11,0	36,5	9,5	26,0	23,0	45,0	63,0	6,5	51,5	9,5	0,14	SAK10PBP
1,50	19,0	12,5	43,0	11,0	29,5	27,0	51,5	74,0	8,0	60,5	11,0	0,17	SAK15PBP
2,00	20,5	16,0	48,0	12,5	33,5	30,0	58,5	83,5	9,8	68,5	13,0	0,33	SAK20PBP
3,25	27,0	19,0	60,5	16,0	43,0	38,0	74,5	106	11,0	85,0	17,5	0,62	SAK32PBP
4,75	32,0	22,5	71,5	19,0	51,0	46,0	89,0	126	13,0	101	20,5	1,07	SAK47PBP
6,50	36,5	25,5	84,0	22,5	58,0	53,0	102	148	13,0	114	24,5	1,64	SAK65PBP
8,50	43,0	29,0	95,5	25,5	68,5	60,5	119	167	14,0	129	27,0	2,28	SAK85PBP
9,50	46,0	32,0	108	29,5	74,0	68,5	131	190	16,0	142	32,0	3,36	SAK95PBP
12,00	51,5	35,0	119	33,	92,5	76,0	146	210	17,5	156	35,0	4,31	SAK120PBP
13,50	57,0	38,0	133	36,0	92,0	84,0	162	233	19,0	174	38,0	6,14	SAK135PBP
17,00	60,5	41,5	146	39,0	98,5	92,0	175	254	20,5	187	41,0	7,80	SAK170PBP
25,00	73,0	51,0	178	47,0	127	106	225	313	25,5	231	57,0	12,60	SAK250PBP
35,00	82,5	57,0	197	53,0	146	122	253	348	31,0	263	61,0	20,40	SAK350PBP
55,00	105	70,0	267	69,0	184	145	327	453	35,0	330	80,0	38,90	SAK550PBP
85,00	127	82,0	330	76,0	200	165	367	546	38,0	490	105	70,00	SAK850PBP

Под заказ поставляем скобы грузоподъемностью до 400 Т.

ОМЕГАОБРАЗНЫЕ СКОБЫ SAE СО ШПЛИНТОВЫМ ЗАМКМ G2130

- используются для подъёма грузов
- обработка поверхности – горячая оцинковка
- коэффициент запаса прочности 6 : 1

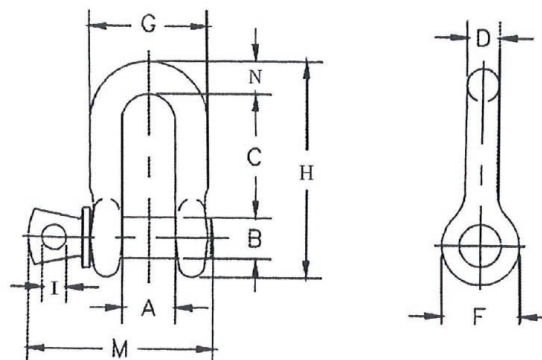


Рабочая нагрузка	A	B	C	D	E	F	G	H	N	Вес/шт	Код изделия
	мм	мм	мм	мм	мм	мм	мм	мм	мм		
0,50	12,0	8,0	29,0	6,5	20,0	15,5	32,5	47,0	6,5	0,05	SAK05PLBP
0,75	13,5	9,5	31,0	8,0	21,5	19,0	37,5	53,0	8,0	0,10	SAK07PLBP
1,00	17,0	11,0	36,5	9,5	26,0	23,0	45,0	63,0	9,5	0,15	SAK10PLBP
1,50	19,0	13,0	43,0	11,0	29,5	27,0	51,5	74,0	11,0	0,22	SAK15PLBP
2,00	20,5	16,0	48,0	13,0	33,5	30,0	58,5	83,5	13,0	0,36	SAK20PLBP
3,25	27,0	19,0	60,5	16,0	43,0	38,0	74,5	106	17,5	0,76	SAK32PLBP
4,75	32,0	22,5	71,5	19,0	51,0	46,0	89,0	126	20,5	1,23	SAK47PLBP
6,50	36,5	25,5	84,0	22,5	58,0	53,0	102	148	24,5	1,79	SAK65PLBP
8,50	43,0	29,0	95,5	25,5	68,5	60,5	119	167	27,0	2,57	SAK85PLBP
9,50	46,0	32,0	108	28,5	74,0	68,5	131	190	32,0	3,75	SAK95PLBP
12,00	51,5	35,0	119	32,0	82,5	76,0	146	210	35,0	5,31	SAK120PLBP
13,50	57,0	38,0	133	35,0	92,0	84,0	162	233	38,0	7,18	SAK135PLBP
17,00	60,5	41,5	146	38,0	98,5	92,0	175	254	41,0	9,43	SAK170PLBP
25,00	73,0	51,0	178	44,5	127	106	225	313	57,0	15,40	SAK250PLBP
35,00	82,5	57,0	197	51,0	146	122	256	348	61,0	23,70	SAK350PLBP
55,00	105	70,0	267	66,5	184	145	327	453	79,5	44,61	SAK550PLBP
85,00	127	82,5	330	76,0	200	165	365	546	92,0	70,00	SAK850PLBP
120,00	133	95,5	372	92,0	229	203	419	626	105	120,0	SAK1200PLBP
150,00	140	108	368	104	254	229	468	653	116	153	SAK1500PLBP

Под заказ поставляем скобы грузоподъемностью до 1500 Т.

ПРЯМЫЕ СКОБЫ SAE G210

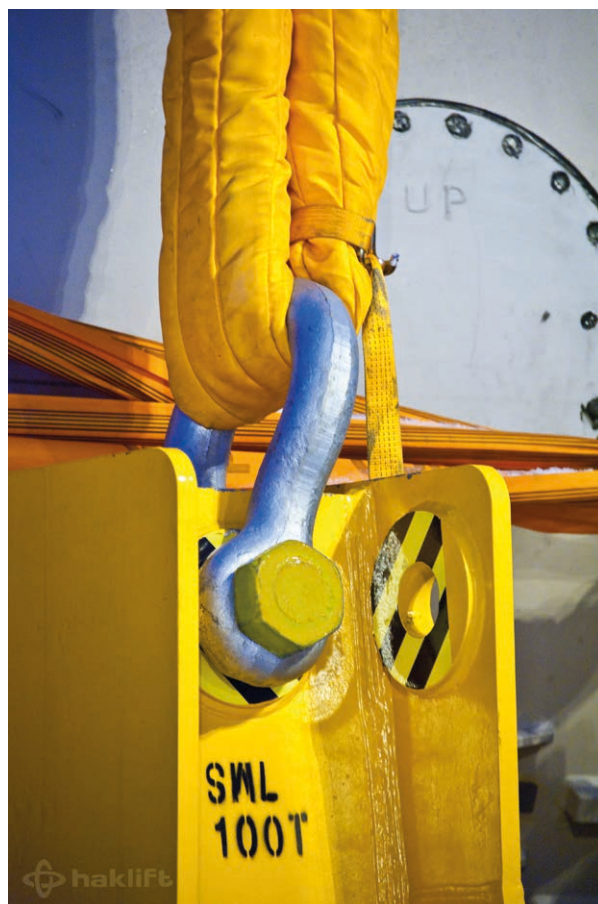
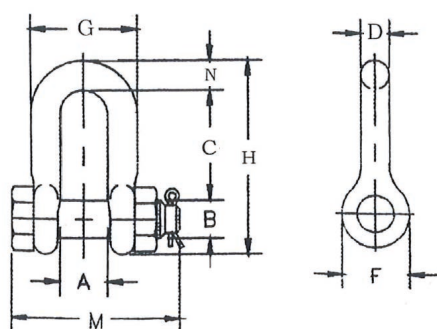
- используются для подъёма грузов
- обработка поверхности – горячая оцинковка
- коэффициент запаса прочности 6 : 1



Рабочая нагрузка	A	B	C	D	F	G	H	I	M	Вес/шт	Код изделия
	тн	мм	мм	мм	мм	мм	мм	мм	мм		
0,33	9,5	6,5	16,0	5,0	14,0	20,0	31,0	4,0	28,5	0,02	SAK03SBP
0,50	12,0	8,0	22,5	6,5	15,5	24,5	40,5	5,0	35,0	0,05	SAK05SBP
0,75	13,5	9,5	26,0	8,0	19,0	29,5	48,5	5,5	42,0	0,08	SAK07SBP
1,00	17,0	11,0	32,0	9,5	23,0	36,0	58,5	6,5	51,5	0,13	SAK10SBP
1,50	19,0	13,0	36,5	11,0	27,0	41,5	67,5	8,0	60,5	0,20	SAK15SBP
2,00	20,5	16,0	41,5	12,5	30,0	46,0	77,0	9,5	68,5	0,27	SAK20SBP
3,25	27,0	19,0	51,0	16,0	37,0	58,5	95,5	11,0	85,0	0,57	SAK32SBP
4,75	32,0	22,5	60,5	19,0	46,0	70,0	115	12,5	101	1,20	SAK47SBP
6,50	36,5	25,5	71,5	22,5	53,0	81,0	135	12,5	114	1,43	SAK65SBP
8,50	43,0	28,5	81,0	25,4	60,5	93,5	151	14,0	129	2,15	SAK85SBP
9,50	46,0	32,0	91,0	28,5	68,5	103	172	16,0	142	3,06	SAK95SBP
12,00	51,5	35,0	100	32,0	76,0	115	191	17,5	156	4,11	SAK120SBP
13,50	57,0	38,0	111	35,0	84,0	127	210	19,0	174	5,28	SAK135SBP
17,00	60,5	41,5	122	38,0	92,0	137	230	20,5	187	7,23	SAK170SBP
25,00	73,0	51,0	146	44,5	106	162	279	25,5	231	12,10	SAK250SBP
35,00	82,5	57,0	172	51,0	122	184	312	31,0	263	19,20	SAK350SBP
55,00	105	70,0	203	66,5	145	238	377	35,0	330	32,50	SAK550SBP

ПРЯМЫЕ СКОБЫ SAE СО ШПЛИНТОВЫМ ЗАМКОМ G2150

- используются для подъёма грузов
- обработка поверхности – горячая оцинковка
- коэффициент запаса прочности 6 : 1



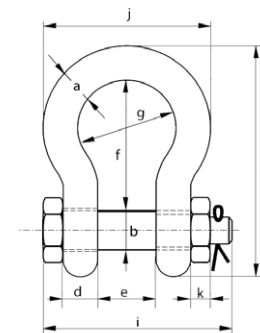
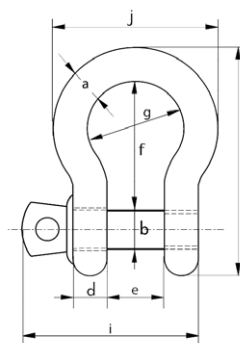
Рабочая нагрузка	A	B	C	D	F	G	H	M	N	Вес/шт	Код
тн	мм	мм	мм	мм	мм	мм	мм	мм	мм	кг	изделия
0,50	12,0	8,0	19,0	6,5	15,5	24,5	40,5	39,5	6,5	0,06	SAK05SLBP
0,75	13,5	9,5	25,5	8,0	19,0	29,5	48,5	46,0	8,0	0,10	SAK07SLBP
1,00	17,0	11,0	31,0	9,5	23,0	36,0	58,5	55,0	9,5	0,15	SAK10SLBP
1,50	19,0	12,5	36,0	11,0	27,0	41,0	67,5	63,5	11,0	0,22	SAK15SLBP
2,00	20,5	16,0	41,5	12,5	30,0	46,0	77,0	71,0	12,5	0,34	SAK20SLBP
3,25	27,0	19,0	51,0	16,0	38,0	58,5	95,5	89,5	16,0	0,67	SAK32SLBP
4,75	32,0	22,5	60,5	19,0	46,0	70,0	115	103	20,5	1,14	SAK47SLBP
6,50	36,5	25,5	71,5	22,5	53,0	81,0	135	120	24,5	1,74	SAK65SLBP
8,50	43,0	28,5	81,0	25,5	60,5	93,5	151	135	25,5	2,52	SAK85SLBP
9,50	46,0	32,0	91,0	28,5	68,5	103	172	150	32,0	3,45	SAK95SLBP
12,00	51,5	35,0	100	32,0	76,0	115	191	165	35,0	4,90	SAK120SLBP
13,50	57,0	38,0	111	35,0	84,0	127	210	183	38,0	6,24	SAK135SLBP
17,00	60,5	41,5	122	38,0	92,0	137	230	196	41,5	8,39	SAK170SLBP
25,00	73,0	51,0	146	44,5	106	162	279	230	54,0	14,20	SAK250SLBP
35,00	82,0	57,0	172	51,0	122	184	312	264	51,0	21,20	SAK350SLBP
55,00	105	70,0	203	66,5	145	238	377	344	66,5	38,60	SAK550SLBP
85,00	127	82,5	216	76,0	165	279	429	419	89,0	56,00	*SAK850SLBP
120,00	133	95,5	240	92,0	203	320	500	510	102	95,00	*SAK1200SLBP

* Звездочкой отмечены изделия со сроком поставки 2-3 недели на склад Финляндии

Под заказ поставляем прямые скобы грузоподъемностью до 500 Т.

ОМЕГАОБРАЗНЫЕ СКОБЫ GREEN PIN®

- используются для подъёма грузов
- обработка поверхности – горячая оцинковка
- *срок поставки на склад Финляндии 2-3 недели
- коэффициент запаса прочности 6 : 1



СО ШПЛИНТОВЫМ ЗАМКМ



В нашем ассортименте вся продукция GreenPin® в том числе омегаобразные скобы грузоподъёмностью 120 – 1500 тн.

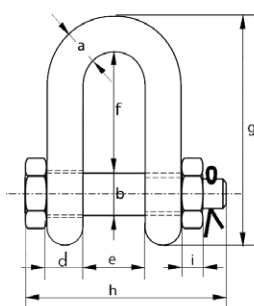
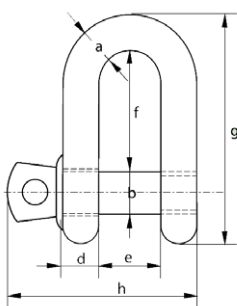
Раб. нагр. тн	a мм	b мм	c мм	d мм	e мм	f мм	g мм	h мм	i мм	i зам. мм	j мм	k мм	Вес шт кг	Вес шт зам. кг	Код изделия	Код изделия со шплин. замком
0,33	5	6	12	5	9,5	22	16	36	29,5	-	26	-	0,02	-	*SAK03P	-
0,50	7	8	16,5	7	12	29	20	48,5	38	42	34	4	0,05	0,06	SAK05P	SAK05PL
0,75	9	10	20	9	13,5	32	22	56	46,5	50	40	5	0,10	0,11	SAK07P	SAK07PL
1,00	10	11	22,5	10	17	36,5	26	63,5	54	60	46	8	0,14	0,16	SAK10P	SAK10PL
1,50	11	13	26,5	11	19	43	29	74	59,5	67	51	11	0,19	0,22	SAK15P	SAK15PL
2,00	13,5	16	34	13	22	51	32	89	73	82	58	13	0,36	0,42	SAK20P	SAK20PL
3,25	16	19	40	16	27	64	43	110	89	98	75	17	0,63	0,74	SAK32P	SAK32PL
4,75	19	22	46	19	31	76	51	129	103	114	89	19	1,01	1,18	SAK47P	SAK47PL
6,50	22	25	52	22	36	83	58	144	119	130	102	22	1,50	1,77	SAK65P	SAK65PL
8,50	25	28	59	25	43	95	68	164	137	150	118	25	2,21	2,58	SAK85P	*SAK85PL
9,50	28	32	66	28	47	108	75	185	153	166	131	27	3,16	3,66	SAK95P	*SAK95PL
12,00	32	35	72	32	51	115	83	201	170	178	147	30	4,31	4,91	SAK120P	*SAK120PL
13,50	35	38	80	35	57	133	92	227	186	197	162	33	5,55	6,54	*SAK135P	*SAK135PL
17,00	38	42	88	38	60	146	99	249	203	202	175	19	7,43	8,19	*SAK170P	*SAK170PL
25,00	45	50	103	45	74	178	126	300	243	249	216	23	12,84	14,22	*SAK250P	*SAK250PL
35,00	50	57	111	50	83	197	138	331	272	269	238	26	18,15	19,85	*SAK350P	*SAK350PL
42,50	57	65	130	57	95	222	160	377	310	301	274	29	26,29	28,33	*SAK425P	*SAK425PL
55,00	65	70	145	65	105	260	180	433	344	330	310	32	37,60	39,59	*SAK550P	*SAK550PL
85,00	75	83	162	73	127	329	190	527	-	380	340	39	-	62,00	-	*SAK850PL

Под заказ поставляем скобы грузоподъёмностью до 1500 Т.

ПРЯМЫЕ СКОБЫ GREEN PIN®

- используются для подъёма грузов
- обработка поверхности – горячая оцинковка
- *срок поставки на склад Финляндии 2-3 недели
- коэффициент запаса прочности 6 : 1

СО ШПЛИНТОВЫМ ЗАМКМ



Поставляем под заказ всю продукцию GreenPin®

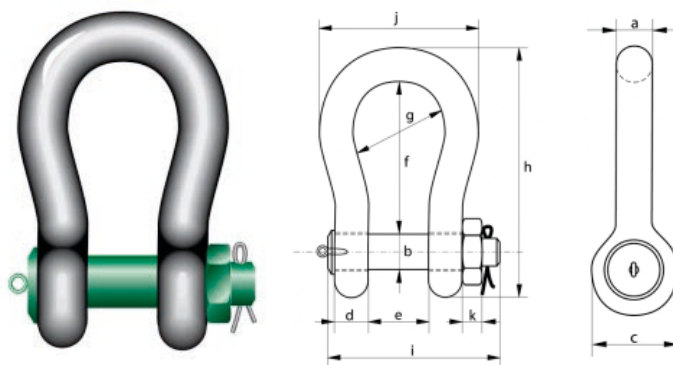
Раб. нагр.	a	b	c	d	e	f	g	h	h зам.	i зам.	Вес шт	Вес шт зам.	Код изделия	Код изделия со шплин. замком
ТН	ММ	ММ	ММ	ММ	ММ	ММ	ММ	ММ	ММ	ММ	КГ	КГ	изделия	замком
0,33	5	6	12	5	9,5	19	33	29,5	-	-	0,02	-	SAK03S	-
0,50	7	8	16,5	7	12	22	41,5	38	-	-	0,05	-	SAK05S	-
0,75	9	10	20	9	13,5	26	50	46,5	-	-	0,09	-	SAK07S	-
1,00	10	11	22,5	10	17	32	59	54	-	-	0,14	-	SAK10S	-
1,50	11	13	26,5	11	19	37	68	59,5	-	-	0,19	-	SAK15S	-
2,00	13,5	16	34	13	22	43	81	73	82	13	0,32	0,39	SAK20S	*SAK20SL
3,25	16	19	40	16	27	51	97	89	98	17	0,54	0,67	SAK32S	*SAK32SL
4,75	19	22	46	19	31	59	112	103	114	19	0,87	1,08	SAK47S	*SAK47SL
6,50	22	25	52	22	36	73	134	119	130	22	1,34	1,66	SAK65S	*SAK65SL
8,50	25	28	59	25	43	85	154	137	150	25	2,08	2,46	*SAK85S	*SAK85SL
9,50	28	32	66	28	47	90	167	153	166	27	2,77	3,40	*SAK95S	*SAK95SL
12,00	32	35	72	32	51	94	180	170	178	30	3,72	4,51	*SAK120S	*SAK120SL
13,50	35	38	80	35	57	115	209	186	197	33	5,14	6,10	*SAK135S	*SAK135SL
17,00	38	42	88	38	60	127	230	203	202	19	6,85	7,63	*SAK170S	*SAK170SL
25,00	45	50	103	45	74	149	271	243	249	23	11,45	12,88	*SAK250S	*SAK250SL
35,00	50	57	111	50	83	171	305	272	269	26	16,86	17,35	*SAK350S	*SAK350SL
42,50	57	65	130	57	95	190	345	310	301	29	24,61	25,94	*SAK425S	*SAK425SL
55,00	65	70	145	65	105	203	376	344	330	32	32,65	35,33	*SAK550S	*SAK550SL
85,00	75	83	162	73	127	229	427	380	380	39	-	52,97	-	*SAK850SL

Под заказ поставляем прямые скобы грузоподъемностью до 120 Т.

СКОБЫ УСИЛЕННЫЕ / HEAVY DUTY GREEN PIN

- используются для подъёма грузов
- обработка поверхности – горячая оцинковка
- коэффициент запаса прочности 6 : 1
- срок поставки на склад Финляндии 2-3 недели

Код изделия: P-6036



Раб. нагр. тн	a мм	b мм	c мм	d мм	e мм	f мм	g мм	h мм	i мм	j мм	k мм	Вес кг
120	95	95	208	91	147	400	238	647	440	428	50	110
150	105	108	329	102	169	410	275	688	490	485	60	160
200	120	130	279	113	179	513	290	838	520	530	60	235
250	130	140	299	118	205	554	305	904	560	565	65	285
300	140	150	325	123	205	618	305	996	575	585	70	340
400	170	175	376	164	231	668	325	1114	690	665	70	560
500	180	185	398	164	256	718	350	1190	720	710	70	685
600	200	205	444	189	282	718	375	1243	810	775	70	880
700	210	215	454	204	308	718	400	1263	870	820	70	980
800	210	220	464	204	308	718	400	1270	870	820	70	1100
900	220	230	485	215	328	718	420	1296	920	860	70	1280
1000	240	240	515	215	349	718	420	1336	940	900	70	1460
1250	260	270	585	230	369	768	450	1456	1025	970	70	1990
1500	280	290	625	230	369	818	450	1556	1025	1010	70	2400

СКОБЫ СУПЕР / SUPER GREEN PIN

РАБОЧИЕ НАГРУЗКИ ОТ 3,3тн ДО 175тн

- используются для подъёма грузов
- обработка поверхности – горячая оцинковка
- коэффициент запаса прочности 6 : 1
- температурный режим от -40 °С до +200 °С
- срок поставки на склад Финляндии 2-3 недели

* -40 °С

Код изделия: G-5263



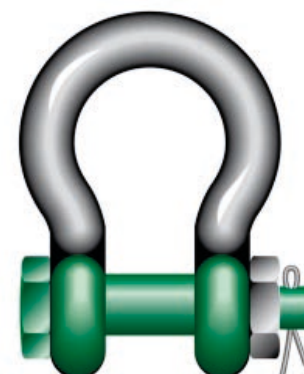
СКОБЫ ПОЛЯРНЫЕ / POLAR GREEN PIN

РАБОЧИЕ НАГРУЗКИ ОТ 2тн ДО 85тн

- используются для подъёма грузов
- обработка поверхности – горячая оцинковка
- коэффициент запаса прочности 6 : 1
- температурный режим от -40 °С до +200 °С
- срок поставки на склад Финляндии 2-3 недели

* -40 °С

Код изделия: G-5163

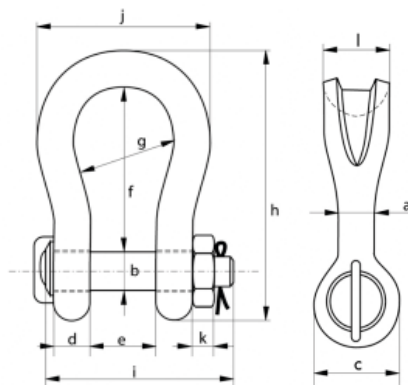


СКОБЫ СТРОПОВЫЕ / SLING GREEN PIN P-6033

- используются для подъёма грузов
- обработка поверхности – горячая оцинковка
- коэффициент запаса прочности 6 : 1
- температурный режим от -40 °С до +200 °С
- срок поставки на склад Финляндии 2-3 недели

*** -40 °С**

Код изделия:
P-6033



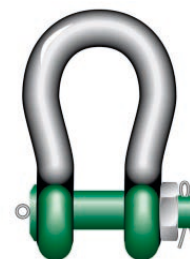
Раб. нагр. тн	a мм	b мм	c мм	d мм	e мм	f мм	g мм	h мм	i мм	j мм	k мм	l мм	Вес кг
18	35	35	69	30	54	148	102	239	171	180	29	64	7
30	40	42	90	35	69	165	126	279	207	200	34	79	13
40	55	51	109	45	84	199	140	331	252	235	38	97	21
55	60	57	115	55	90	240	160	389	294	270	45	100	30
75	68	70	125	54	110	290	185	473	327	317	54	120	48
125	85	80	154	85	137	366	220	583	426	390	64	150	92
150	94	95	179	89	147	391	253	645	435	434	50	170	140
200	11	105	199	100	158	481	280	759	470	482	50	205	205
250	126	120	227	110	179	542	300	859	519	530	60	240	264
300	135	134	245	122	195	601	350	947	575	620	70	265	360
400	160	160	293	145	231	576	370	985	675	690	80	320	580
500	170	180	328	160	263	681	450	1131	748	790	90	339	780
600	190	200	348	170	289	741	490	1234	809	865	100	370	980
700	200	215	392	190	315	751	540	1284	879	901	100	400	1360
800	218	230	420	200	342	851	554	1426	942	947	110	420	1430
900	242	255	466	220	368	851	580	1488	1023	1023	120	440	1650
1000	260	270	490	240	399	851	614	1532	1103	1107	120	460	2970
1250	285	300	510	260	452	931	650	1666	1227	1182	150	530	3700
1550	285	320	550	280	483	950	680	1710	1300	1253	150	560	4000

СКОБЫ УСИЛЕННЫЕ / HEAVY DUTY POLAR GREEN PIN
РАБОЧИЕ НАГРУЗКИ ОТ 3,3тн ДО 175тн

- используются для подъёма грузов
- обработка поверхности – горячая оцинковка
- коэффициент запаса прочности 6 : 1
- температурный режим от -40 °С до +200 °С
- срок поставки на склад Финляндии 2-3 недели

*** -40 °С**

Код изделия: G-6031


СКОБА БУКСИРОВОЧНАЯ / WIDE MOUTH GREEN PIN
РАБОЧИЕ НАГРУЗКИ ОТ 4,75тн ДО 75тн

- используются для подъёма грузов
- обработка поверхности – горячая оцинковка
- коэффициент запаса прочности 6 : 1
- температурный режим от -40 °С до +200 °С
- срок поставки на склад Финляндии 2-3 недели

*** -40 °С**

Код изделия: G-4263



Crosby®

СКОБА ЯКОРНАЯ С ВИНТОВОЙ НАРЕЗКОЙ

РАБОЧИЕ НАГРУЗКИ ОТ 1/3тн ДО 55тн

- используются для подъёма грузов
- материал - кованные, закаленные и отпущенные, со штифтами из легированной стали
- высокая стойкость к усталостному износу
- на скобах грузоподъемностью 25 т и более применяется технология RFID
- соответствуют стандартам EC, EN 13889:2003 и DNV
- срок поставки на склад Финляндии 2-3 недели

Код изделия:
G-209 и S-209



СКОБА ЦЕПНАЯ С ВИНТОВОЙ НАРЕЗКОЙ

РАБОЧИЕ НАГРУЗКИ ОТ 1/2тн ДО 55тн

- используются для подъёма грузов
- материал - кованные, закаленные и отпущенные, со штифтами из легированной стали
- высокая стойкость к усталостному износу
- на скобах грузоподъемностью 25 т и более применяется технология RFID
- соответствуют стандартам EC, EN 13889:2003 и DNV
- срок поставки на склад Финляндии 2-3 недели

Код изделия:
G-210 и S-210



СКОБА ИЗ СПЛАВА С ВИНТОВОЙ НАРЕЗКОЙ

РАБОЧИЕ НАГРУЗКИ ОТ 2тн ДО 21тн

- используются для подъёма грузов
- материал - кованные, закаленные и отпущенные, со штифтами из легированной стали
- высокая стойкость к усталостному износу
- температурный режим от -40 °C до +204 °C
- соответствуют стандартам EC, RR-C-271D и DNV
- срок поставки на склад Финляндии 2-3 недели

* -40 °C

Код изделия:
G-209A



СКОБА БОЛТОВАЯ ЯКОРНАЯ

РАБОЧИЕ НАГРУЗКИ ОТ 1/3тн ДО 150тн

- используются для подъёма грузов
- материал - кованные, закаленные и отпущенные, со штифтами из сплава
- высокая стойкость к усталостному износу
- на скобах грузоподъемностью 25 т и более применяется технология RFID
- температурный режим от -40 °C до +204 °C
- соответствуют стандартам EC, RR-C-271D
- обработка поверхности – горячая оцинковка
- срок поставки на склад Финляндии 2-3 недели

* -40 °C

Код изделия:
G-2130 и S-2130



СКОБА БОЛТОВАЯ ЦЕПНАЯ

РАБОЧИЕ НАГРУЗКИ ОТ 1/2тн ДО 85тн

- используются для подъёма грузов
- материал - кованные, закаленные и отпущенные, со штифтами из сплава
- высокая стойкость к усталостному износу
- на скобах грузоподъемностью 25 т и более применяется технология RFID
- температурный режим от -40 °С до +204 °С
- соответствуют стандартам ЕС, RR-C-271D
- обработка поверхности – горячая оцинковка
- срок поставки на склад Финляндии 2-3 недели

Код изделия:
G-2150 и S-2150



СКОБА БОЛТОВАЯ ЯКОРНАЯ ИЗ СПЛАВА

G-2140 И S-2140 РАБОЧИЕ НАГРУЗКИ ОТ 2тн ДО 400тн

G-2140E РАБОЧИЕ НАГРУЗКИ -200тн -250тн -300тн

- используются для подъёма грузов
- материал - закаленные и отпущенные, дуги и болты из сплава
- скобы грузоподъемностью от 30 до 175 тонн из кованой легированной стали - от 200 до 400 тонн из литой легированной стали.
- для оснастки всех размеров применяется технология RFID
- температурный режим от -40 °С до +204 °С
- соответствуют стандартам ЕС, ASME B30.26
- обработка поверхности – горячая оцинковка, болты оцинкованы и окрашены в красный цвет
- срок поставки на склад Финляндии 2-3 недели

Код изделия:
G-2140 S-2140



* -40 °С

Код изделия:
G-2140E



СКОБА С РАСШИРЕННОЙ ДУЖКОЙ G-2160/S2160 И G2160E

G-2160 И S-2160 РАБОЧИЕ НАГРУЗКИ ОТ 7тн ДО 1550тн

G-2160E РАБОЧИЕ НАГРУЗКИ -88тн - 182тн -352тн

- используются для подъёма грузов
- скобы всех размеров закалены и отпущены для придания максимальной прочности -от 7 до 300 тонн из кованой легированной стали -от 400 до 1550 тонн из литой легированной стали
- на скобах грузоподъемностью 30 т и более применяется технология RFID
- температурный режим от -40 °С до +204 °С
- соответствуют стандартам ЕС
- срок поставки на склад Финляндии 2-3 недели

Код изделия:
G-2160 S-2160



* -40 °С

Crosby®

**ПОД ЗАКАЗ ПОСТАВЛЯЕМ И ДРУГУЮ
ПРОДУКЦИЮ ФИРМЫ CROSBY.
СПРАШИВАЙТЕ В НАШЕМ ОТДЕЛЕ ПРОДАЖ!**

Код изделия:
G-2160E

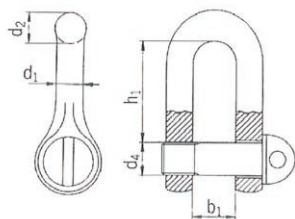


СКОБЫ DIN 82101

- используются при подъёме грузов
- обработка поверхности – оцинковка
- коэффициент запаса прочности 5 : 1



Тип А



Под заказ со шплинтовым замком (0,4тн до 50тн) и с горячей оцинковкой. Спрашивайте в отделе продаж.



Тип С

- от 25тн и выше скобы оснащены шплинтовым замком

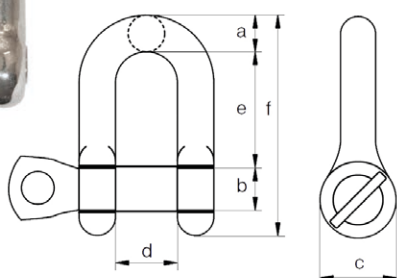
Диаметр пальца d4 мм	Рабочая нагрузка тн	b1 мм	d1 мм	d2 мм	h1 мм	Вес/ 100 шт кг	Код изделия	
							Тип А	Тип С
5	0,10	7	4	5	15	1,7	SAKD0100	SAKD0100L
6	0,16	8	5	6	18	2,4	SAKD0160	SAKD0160L
8	0,25	11	7	8	24	5,4	SAKD0250	SAKD0250L
10	0,40	14	8	10	30	9,7	SAKD0400	SAKD0400L
12	0,63	17	10	12	36	18,0	SAKD0630	SAKD0630L
16	1,00	21	13	15	49	30,0	SAKD1000	SAKD1000L
20	1,60	27	17	19	61	57,0	SAKD1600	SAKD1600L
22	2,00	30	19	21	67	98,0	SAKD2000	SAKD2000L
24	2,50	33	21	23	73	130,0	SAKD2500	SAKD2500L
27	3,15	38	24	26	84	185,0	SAKD3150	SAKD3150L
30	4,00	42	27	29	91	253,0	SAKD4000	SAKD4000L
36	5,00	47	30	33	111	400,0	SAKD5000	SAKD5000L
39	6,30	53	34	37	120	530,0	SAKD6300	SAKD6300L
45	8,00	60	38	41	140	790,0	SAKD8000	SAKD8000L
48	10,00	66	42	45	147	1000,0	SAKD10000	SAKD10000L
60	16,00	81	52	55	185	1920,0	*SAKD16000	*SAKD16000L
68	20,00	90	58	60	211	2800,0	*SAKD20000	*SAKD20000L
72	25,00	100	63	65	221	3400,0	*SAKD25000	*SAKD25000L
80	32,00	110	70	75	246	4900,0	-	*SAKD32000L
90	40,00	125	80	80	276	7500,0	-	*SAKD40000L
100	50,00	140	88	93	307	10000,0	-	*SAKD50000L

* Звездочкой отмечены изделия со сроком поставки 2-3 недели на склад Финляндии

Под заказ поставляем скобы DIN 82101 до 100 Т.

КИСЛОТОСТОЙКИЕ СКОБЫ ИЗ НЕРЖАВЕЮЩЕЙ СТАЛИ

- D – образные скобы, можно использовать при подъёме грузов
- материал AISI 316
- коэффициент запаса прочности 5 : 1



Раб. нагруз. тн	a мм	b мм	c мм	d мм	e мм	f мм	Вес кг	Код изделия
0,40	8	8	16	16	32	52	0,06	SAKDH0400
0,60	10	10	19	20	40	64	0,12	SAKDH0600
0,90	12	12	24	25	48	78	0,21	SAKDH0900
1,50	13	16	31	24	52	90	0,34	SAKDH1500
2,50	16	20	38	28	64	110	0,61	SAKDH2500
3,00	19	22	44	32	72	124	0,90	SAKDH3000
4,00	22	25	50	37	74	134	1,08	SAKDH4000
6,00	25	30	57	40	94	162	2,25	SAKDH6000

Срок поставки на склад Финляндии 2-3 недели

Под заказ поставляем любые скобы. В том числе с разрешённой температурой эксплуатации до - 40° С

ВЕРТЛЮГ С ШАРИКОПОДШИПНИКОМ (ПЕТЛЯ - КРЮК С ПРЕДОХРАНИТЕЛЕМ)
РАБОЧИЕ НАГРУЗКИ ОТ 3,2тн ДО 20тн

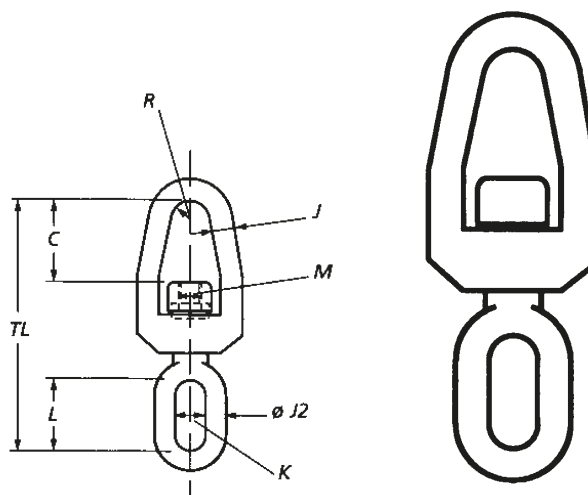
- петля – крюк с предохранителем
- срок поставки на склад Финляндии 2-3 недели


ВЕРТЛЮГ С ШАРИКОПОДШИПНИКОМ
РАБОЧИЕ НАГРУЗКИ ОТ 3,2тн ДО 300тн

- петля – петля
- срок поставки на склад Финляндии 2-3 недели


ВЕРТЛЮГ С ПОДШИПНИКОМ СКОЛЬЖЕНИЯ (ПЕТЛЯ – ОВАЛЬНОЕ КОЛЬЦО)
РАБОЧИЕ НАГРУЗКИ ОТ 2тн ДО 20тн

- петля – овальное кольцо
- срок поставки на склад Финляндии 2-3 недели

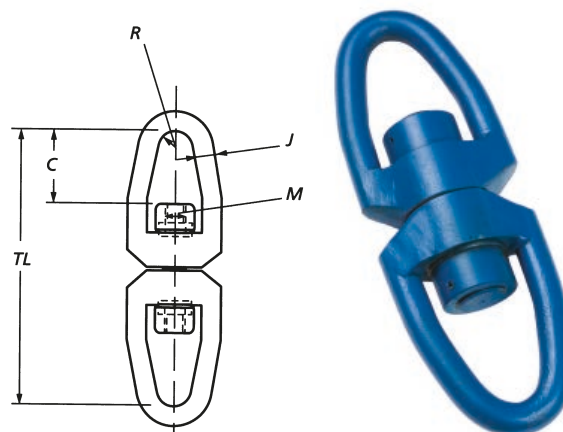


WLL (t)	Dimensions (mm)								Weight (kg)
	C	J1	J2	K	L	M	R	TL	
2	65	20	16	26	58	24	15	205	2
3	80	25	21	32	72	30	17	260	4
6	100	30	29	45	108	45	25	350	8
8	120	40	36	54	125	48	25	415	19
10	140	40	36	54	125	52	30	445	27
12.5	142	40	41	60	144	52	30	470	34
16	160	45	46	66	163	64	40	500	40
20	192	55	51	72	173	72	50	510	50

ВЕРТЛЮГ С ПОДШИПНИКОМ СКОЛЬЖЕНИЯ (ПЕТЛЯ – ПЕТЛЯ)

РАБОЧИЕ НАГРУЗКИ ОТ 2тн ДО 20тн

- петля – петля
- срок поставки на склад Финляндии 2-3 недели

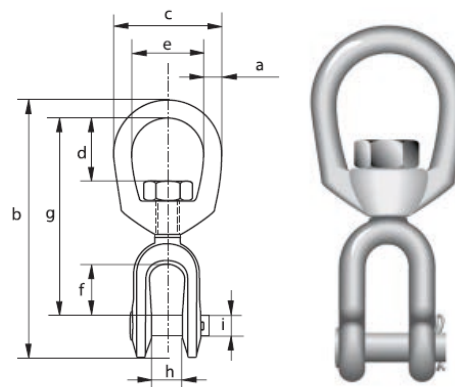


WLL (t)	Dimensions (mm)					Weight (kg)
	C	J	M	R	TL	
2	65	20	24	15	245	4
3	80	25	30	17	305	6
6.3	100	30	45	25	385	12
8	120	40	48	25	515	24
10	140	40	52	30	545	32
12.5	150	40	52	30	545	36
16	170	45	64	40	600	43
20	192	55	72	50	680	50

ВЕРТЛЮГ С ПОДШИПНИКОМ СКОЛЬЖЕНИЯ (ПЕТЛЯ - ВИЛКА)

РАБОЧИЕ НАГРУЗКИ ОТ 0,39тн ДО 20,5тн

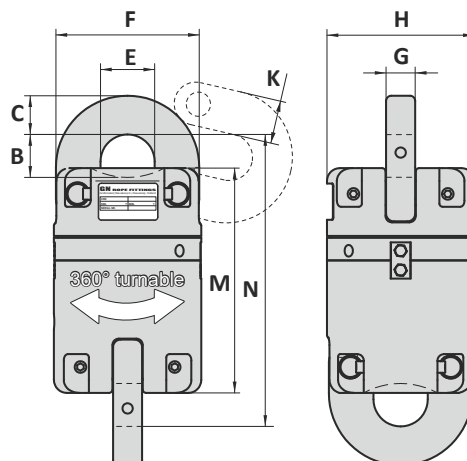
- кольцо - вилка
- материал - высокопрочная сталь, с закалкой и отпуском
- обработка - горячая гальванизация (цинкование)
- срок поставки на склад Финляндии 2-3 недели



working load limit	diameter	length	width outside	length inside	width inside	length inside	length	width inside	diameter pin	weight each
t	a mm	b mm	c mm	d mm	e mm	f mm	g mm	h mm	i mm	kg
0.39	6	84	32	18	19	22	67	12	6	0.09
0.57	8	98	41	21	25	22	75	13	8	0.16
1.02	10	121	51	24	32	27	92	16	10	0.32
1.6	13	154	64	33	38	33	114	19	13	0.57
2.4	16	186	76	40	44	38	135	24	16	1.12
3.3	19	211	89	44	51	44	154	29	19	1.76
4.5	22	242	102	52	57	52	178	30	22	2.66
5.7	25	290	114	59	64	71	217	44	29	4.02
8.2	32	329	143	68	80	71	230	52	35	7.14
20.5	38	501	178	106	102	113	364	73	50	24.8

ВЕРТЛЮГ ДЛЯ ЦЕПИ (ТИП CR-D)
РАБОЧИЕ НАГРУЗКИ ОТ 50тн ДО 200тн

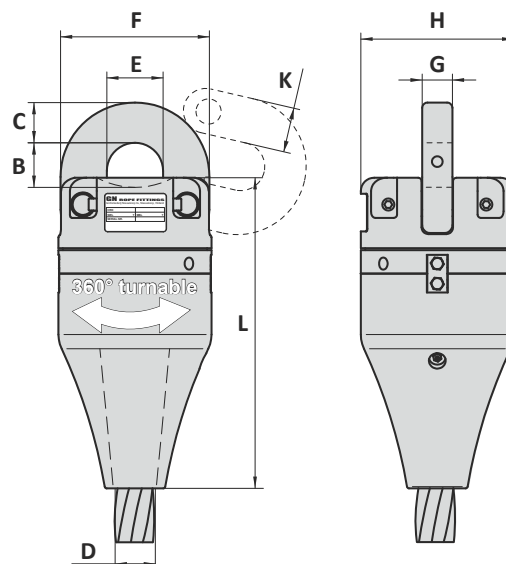
- сплав из стали
- коэффициент безопасности: 5
- сертификаты соответствия (DNV, Lloyds, ABS, BV и т.д)
- срок поставки на склад Финляндии 2-3 недели



Suitable chain	WLL ton	MBL ton	B mm	C mm	E mm	F mm	G mm	H mm	K mm	M mm	N mm
2"	50	250	70	60	84	222	45	238	69	348	452
2½"	80	400				(in development)					
3"	120	600	120	100	112	340	80	378	114	513	684
3½"	160	800	152	120	140	400	80	420	130	600	840
4"	200	1000				(in development)					

ВЕРТЛЮГ ДЛЯ КАНАТА (ТИП CR-D)
РАБОЧИЕ НАГРУЗКИ ОТ 50тн ДО 200тн

- сплав из стали
- коэффициент безопасности: 5
- сертификаты соответствия (DNV, Lloyds, ABS, BV и т.д)
- срок поставки на склад Финляндии 2-3 недели

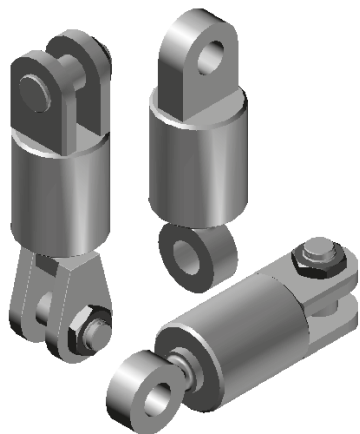
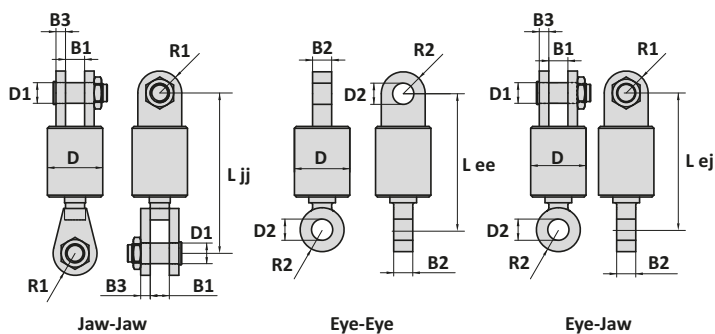


Wire dia inch	Suitable chain	WLL ton	MBL ton	B mm	C mm	D mm	E mm	F mm	G mm	H mm	K mm	L mm
2"-2¼"	2"	50	250	70	60	59	84	222	45	238	69	463
2½"-2¾"	2½"	80	400				(in development)					
3"-3¼"	3"	120	600	120	100	86	112	340	80	378	114	678
3½"-3¾"	3½"	160	800	152	120	99	140	400	80	420	130	770
4"-4½"	4"	200	1000				(in development)					

ВЕРТЛЮГ С ЗАКРЫТЫМ КОРПУСОМ

РАБОЧИЕ НАГРУЗКИ ОТ 17тн ДО 300тн

- вилка-вилка
- петля-петля
- петля-вилка
- сплав из стали
- коэффициент безопасности: 5
- сертификаты соответствия
- срок поставки на склад Финляндии 2-3 недели

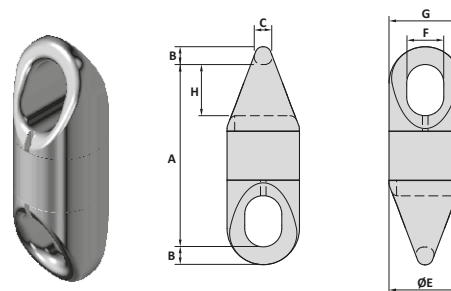


WLL ton	B1 mm	B2 mm	B3 mm	D1 mm	D2 mm	D mm	Ljj mm	Lee mm	Lej mm	R1 mm	R2 mm
17	65	55	28	63	65	170	480	410	410	70	70
25	76	70	30	70	72	190	565	450	480	70	70
35	90	80	40	80	82	250	690	540	585	85	85
55	110	100	50	100	103	270	800	690	705	105	105
70	110	100	55	108	111	290	796	752	752	115	115
85	130	120	75	127	130	350	840	830	815	135	135
120	155	140	90	152	155	430	893	920	885	170	170
150	170	160	100	178	181	470	1003	960	925	190	190
200	175	170	110	190	193	530	1230	1210	1220	220	200
250	190	190	120	250	253	600	1340	1380	1360	260	260
300	250	190	175	290	293	750	1480	1580	1530	300	300

ВЕРТЛЮГ ДЛЯ ЦЕПИ (ТИП CR)

РАБОЧИЕ НАГРУЗКИ ОТ 250тн ДО 900тн

- сплав из стали
- коэффициент безопасности: 5
- сертификаты соответствия (DNV, Lloyds, ABS, BV и т.д.)
- срок поставки на склад Финляндии 2-3 недели

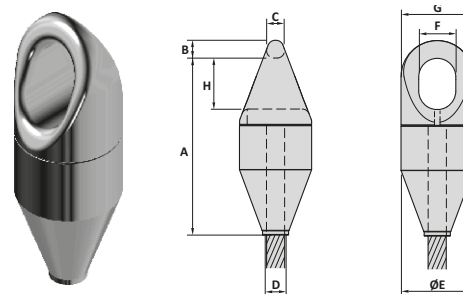


Size inch	MBL ton	PL ton	A mm	B mm	C mm	E mm	F mm	G mm	H mm	Weight kg
2"	250	100	610	55	50	200	115	200	165	130
2¼"	300	120	700	65	57	225	135	230	195	152
2½"	400	160	710	75	65	250	150	270	205	180
3"	600	240	805	85	75	300	175	342	240	295
3½"	800	320	945	105	95	330	205	360	285	412
4"	900	360	1065	110	100	360	225	380	320	520

ВЕРТЛЮГ ДЛЯ КАНАТА (ТИП CR)

РАБОЧИЕ НАГРУЗКИ ОТ 250тн ДО 900тн

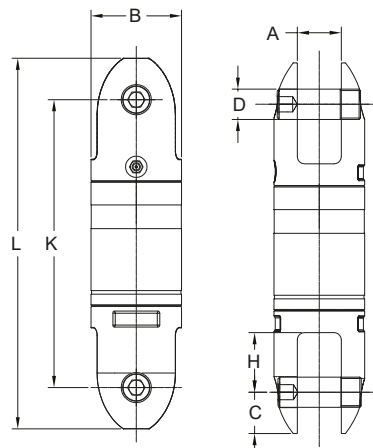
- сплав из стали
- коэффициент безопасности: 5
- сертификаты соответствия (DNV, Lloyds, ABS, BV и т.д.)
- срок поставки на склад Финляндии 2-3 недели



Size inch	Rope dia mm	MBL ton	PL ton	A mm	B mm	C mm	D mm	E mm	F mm	G mm	H mm	Weight kg
2"	40-54	250	100	625	55	50	57	200	115	200	165	117
2¼"	55-60	300	120	690	65	57	63	225	135	230	195	138
2½"	61-72	400	160	720	75	65	73	250	150	270	205	161
3"	73-84	600	240	835	85	75	86	300	175	342	240	245
3½"	85-93	800	320	965	105	95	99	330	205	360	285	345
4"	94-105	900	360	1055	110	100	108	360	225	380	320	485

ВЕРТЛЮГ С ШАРИКОПОДШИПНИКОМ
РАБОЧИЕ НАГРУЗКИ ОТ 0,75тн ДО 35тн

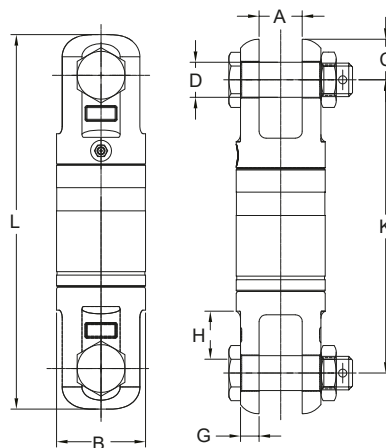
- петля-петля
- коэффициент безопасности: 5:1
- оцинковка против коррозии
- срок поставки на склад Финляндии 2-3 недели



Wire Line Size	Working Load Limit	Dimensions (mm)							N.W. Kg
		B	K	L	C	A	D	H	
mm	tons*								
6	0.75	32	103	126	12	15	10	22	0.5
10	1.5	40	112	144	16	18	11	26	0.8
13	3	51	159	203	23	23	16	31	2.0
16	5	64	200	262	31	32	22	37	3.9
19	8.5	76	242	312	35	37	25	50	6.7
22	10	102	317	408	46	42	38	53	18.6
25	15	108	317	408	46	48	38	56	19.9
32	25	132	374	495	61	62	51	69	36.5
38	35	132	374	495	61	62	51	69	47.6

ВЕРТЛЮГ С ШАРИКОПОДШИПНИКОМ
РАБОЧИЕ НАГРУЗКИ ОТ 0,75тн ДО 35тн

- вилка-вилка
- коэффициент безопасности: 5:1
- оцинковка против коррозии
- срок поставки на склад Финляндии 2-3 недели

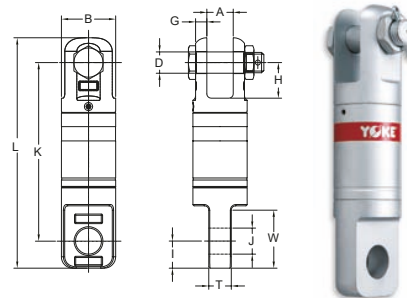


Wire Line Size	Working Load Limit	Dimensions (mm)								N.W. Kg
		B	K	L	C	A	D	G	H	
mm	tons*									
6	0.75	32	103	128	13	15	10	6	22	
10	1.5	40	112	152	20	18	13	8	26	
13	3	51	158	208	25	23	19	10	32	
16	5	64	200	261	31	32	22	14	37	
19	8.5	76	252	320	34	40	30	14	54	
22	10	102	316	412	48	42	38	25	54	
25	15	108	316	420	52	48	38	25	57	
32	25	132	374	503	65	62	51	30	70	
38	35	132	374	503	65	62	51	30	70	

ВЕРТЛЮГ С ШАРИКОПОДШИПНИКОМ

РАБОЧИЕ НАГРУЗКИ ОТ 0,75тн ДО 25тн

- оцинковка против коррозии
- коэффициент безопасности: 5:1
- срок поставки на склад Финляндии 2-3 недели

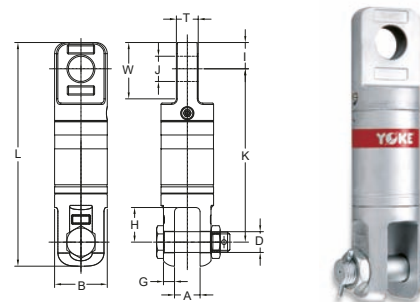


Wire Line Size mm	Working Load Limit tons*	Dimensions (mm)											N.W. Kg
		B	K	L	A	G	D	H	T	J	I	W	
6	0.75	32	103	134	15	6	10	22	12	19	18	37	0.5
10	1.5	40	115	156	18	7	13	26	15	23	22	43	0.9
13	3	51	158	211	23	10	19	32	20	27	28	51	2.2
16	5	64	205	269	32	14	22	37	26	33	33	59	4.4
19	8.5	76	250	322	40	14	30	54	32	37	38	82	7.4
22	10	102	312	412	42	25	38	54	42	44	52	90	17.5
25	15	108	317	434	48	25	38	57	49	54	64	110	21.6
32	25	132	390	524	62	30	51	70	60	66	70	130	39.7
32	25	132	390	524	62	30	51	70	60	66	70	130	46.4

ВЕРТЛЮГ С ШАРИКОПОДШИПНИКОМ

РАБОЧИЕ НАГРУЗКИ ОТ 0,75тн ДО 35тн

- оцинковка против коррозии
- коэффициент безопасности: 5:1
- срок поставки на склад Финляндии 2-3 недели

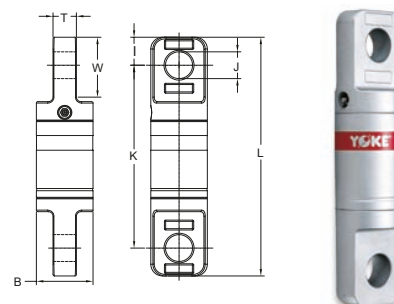


Wire Line Size mm	Working Load Limit tons*	Dimensions (mm)											N.W. Kg
		B	K	L	A	G	D	H	T	J	W	I	
6	0.75	32	103	134	15	6	10	22	12	19	37	18	0.5
10	1.5	40	115	156	18	7	13	26	15	23	43	22	0.9
13	3	51	158	211	23	10	19	32	20	27	51	28	2.2
16	5	64	204	268	32	14	22	37	26	33	59	33	4.4
19	8.5	76	250	322	40	14	30	54	32	37	82	38	7.4
22	10	102	313	413	42	25	38	54	42	44	90	52	18.0
25	15	108	314	430	48	25	38	57	49	54	110	64	21.2
32	25	132	391	526	62	30	51	70	60	66	130	70	40.0
38	35	132	391	526	62	30	51	70	60	66	130	70	46.7

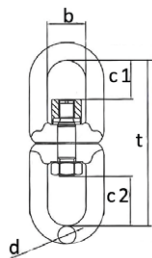
ВЕРТЛЮГ С ШАРИКОПОДШИПНИКОМ

РАБОЧИЕ НАГРУЗКИ ОТ 0,75тн ДО 35тн

- оцинковка против коррозии
- коэффициент безопасности: 5:1
- срок поставки на склад Финляндии 2-3 недели

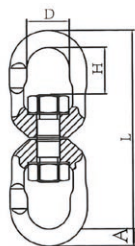


Wire Line Size mm	Working Load Limit tons*	Dimensions (mm)								N.W. Kg
		B	K	L	I	T	J	W		
6	0.75	32	103	139	18	12	19	37	0.5	
10	1.50	40	117	160	22	15	23	43	0.9	
13	3	51	158	214	28	20	27	51	2.1	
16	5	64	210	276	33	26	33	59	4.3	
19	8.50	76	249	325	38	32	37	82	7.3	
22	10	102	310	413	52	42	44	90	17.0	
25	15	108	316	443	64	49	54	110	21.0	
32	25	132	407	547	70	60	66	130	39.0	
38	35	132	407	547	70	60	66	130	45.8	

ВЕРТЛЮГИ С ШАРИКОПОДШИПНИКОМ, ПЕТЛЯ / ПЕТЛЯ


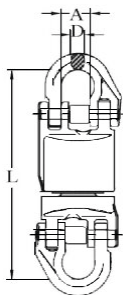
- имеют постоянную смазку, легко вращаются, используются с подъемной цепью
- концевики: большие петля / петля
- обработка поверхности – окраска
- коэффициент запаса прочности 4 : 1 / EN-1677

Для цепи мм	Рабочая нагрузка, тн	b мм	c1 мм	c2 мм	d мм	t мм	Вес кг	Код изделия
7/8	2,0	36	30	60	17	154	1,3	LEIK78SS
10	3,2	39	35	65	19	168	1,5	LEIK10SS
13	5,0	61	65	100	28	258	3,4	LEIK13SS

ВЕРТЛЮГИ ОБЫЧНЫЕ, ПЕТЛЯ / ПЕТЛЯ


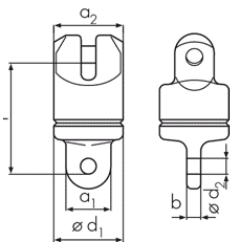
- легко вращаются, используются с подъемной цепью
- концевики: большие петля / петля
- обработка поверхности – окраска
- коэффициент запаса прочности 4 : 1 / EN-1677

Для цепи мм	Рабочая нагрузка, тн	A мм	D мм	H мм	L мм	Вес кг	Код изделия
7/8	2,0	12,5	35,5	28,5	164	0,60	LEILIU78SS
10	3,2	15,0	42,0	34,5	194,5	1,50	LEILIU10SS
13	5,0	18,0	50,0	43,5	216,5	1,75	LEILIU13SS
16	8,0	21,5	61	56	289	4,52	LEILIU16SS

ВЕРТЛЮГИ С ШАРИКОПОДШИПНИКОМ ЗВЕНО / ЗВЕНО


- небольших размеров, имеют постоянную смазку, легко вращаются, используются с подъемной цепью
- концевики: звено / звено
- обработка поверхности – окраска
- коэффициент запаса прочности 4 : 1 / EN-1677

Для цепи мм	Рабочая нагрузка, тн	A мм	D мм	L мм	Вес кг	Код изделия
7/8	2,0	18	9	131	0,7	LEIK78LL
10	3,15	25	11	162	1,5	LEIK10LL
13	5,3	30	16	214	3,2	LEIK13LL
16	8,0	36	19	243	5,4	LEIK16LL
20	12,5	42	22	285	9,0	LEIK20LL

ВЕРТЛЮГИ С ШАРИКОПОДШИПНИКОМ, ВИЛКА / ПЕТЛЯ. КЛАСС СТАЛИ 10


- небольших размеров, имеют постоянную смазку, легко вращаются, используются с подъемной цепью, 10-класс стали
- концевики: вилка / петля
- обработка поверхности – окраска / оцинковка желтая пассивация
- коэффициент запаса прочности 4 : 1

Для цепи мм	Рабочая нагрузка, тн	a1 мм	a2 мм	b мм	Ød1 мм	Ød2 мм	t мм	Вес кг	Код изделия
6	1,40	20	36	6	36	7,7	51	0,26	LEIK6SH
8	2,50	26	43	8	41	10,6	56	0,41	LEIK8SH
10	4,00	35	52	10	51	13,2	73	0,86	LEIK10SH
13	6,70	43	65	13	59	17	88	1,51	LEIK13SH

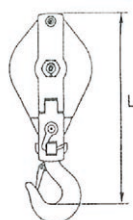
КРАНОВЫЕ БЛОКИ / БЛОКИ



- поставляем под заказ разные типы крановых блоков и канатных блоков
- весь ассортимент поставляемых нами блоков в отдельном каталоге



БЛОКИ 0,5 - 5,0 тН



- одношкивные или двухшкивные блоки с откидной щекой для стального каната
- поставляется с крюком
- подшипники скольжения с ниппелем или отверстием для смазки
- обработка поверхности – окраска
- коэффициент запаса прочности 4 : 1

Раб. нагруз. тН	Максим. диаметр каната мм	Диаметр шкива мм	L мм	Вес кг	Код изделия	
					1-шкивный	2-шкивный
0,5	8	75	225	1,7	VAP050075	-
1,0	10	100	260	3,2	VAP1000100	-
1,5	13	125	310	5,0	VAP1500125	-
2,0	16	150	380	8,3	VAP2000150	-
3,0	19	180	415	12,0	VAP3000180	VAP30180K2
4,0	22	200	480	18,0	VAP4000200	VAP40200K2
5,0	25	250	585	27,0	VAP5000250	VAP50250K2

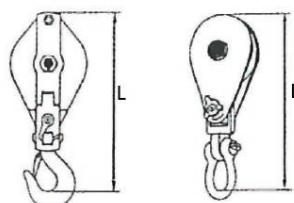
Под заказ другие размеры, со сроком поставки 2-3 недели на склад Финляндии

БЛОКИ 4,0 - 22,0 тН



- одношкивные с откидной «щекой» блоки для стального каната для использования в тяжёлых условиях
- на конце крюк или скоба
- шарикоподшипники с ниппелем для смазки (в моделях на 4 тН подшипники скольжения)
- коэффициент запаса прочности 4 : 1

Рабочая нагрузка тН	Максим. диаметр каната мм	Диаметр шкива мм	L мм	Вес кг	Код изделия	
					с крюком	со скобой
4	16 - 18	150	390	6	VAP4150K	VAP4150S
8	20 - 22	200	505	16	VAP8200K	VAP8200S
12	24 - 26	300	730	32	-	VAP12300S
22	28 - 32	360	910	89	-	VAP22360S

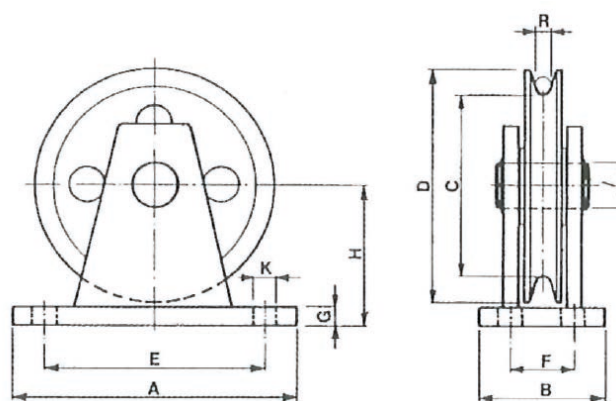
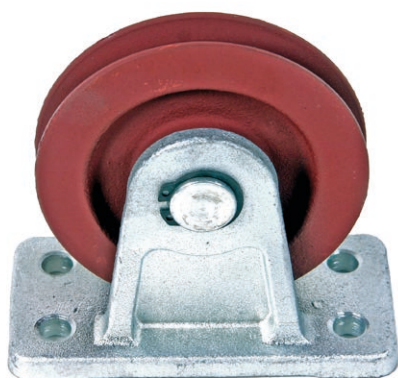


Под заказ другие размеры, со сроком поставки 2-3 недели на склад Финляндии

ШКИВЫ С ОСНОВАНИЕМ

- шкив с основанием для крепления
- подшипники скольжения
- грунтовое покрытие / оцинковка
- коэффициент запаса прочности 4 : 1

Рабочая нагрузка	Максим. диаметр каната	A	B	C	D	E	F	G	H	I	K	Вес	Код
тн	мм	мм	мм	мм	мм	мм	мм	мм	мм	мм	мм	кг	изделия
0,5	8	120	60	78	100	90	30	8	60	20	10	1,5	VAP05JAL
1,0	10	140	60	98	125	110	35	10	77	25	12	2,4	VAP10JAL
2,0	12	180	80	118	150	140	40	12	92	30	14	4,5	VAP20JAL
3,0	16	230	100	160	200	180	50	15	120	35	18	8,2	VAP30JAL
5,0	20	320	120	225	275	260	60	20	165	40	23	18,0	VAP50JAL


ШКИВ

- поставка без подшипника или с подшипником скольжения
- грунтовое покрытие
- коэффициент запаса прочности 4 : 1

Рабочая нагрузка	Максим. диаметр каната	Диаметр шкива	Диаметр оси	Вес	Код
тн	мм	мм	мм	кг	изделия
0,5	8	100	20	0,8	VAPY05
1,0	10	125	25	1,5	VAPY10
2,0	12	150	30	3,0	VAPY20
3,0	16	200	35	6,0	VAPY30
5,0	20	275	40	13,0	VAPY50

